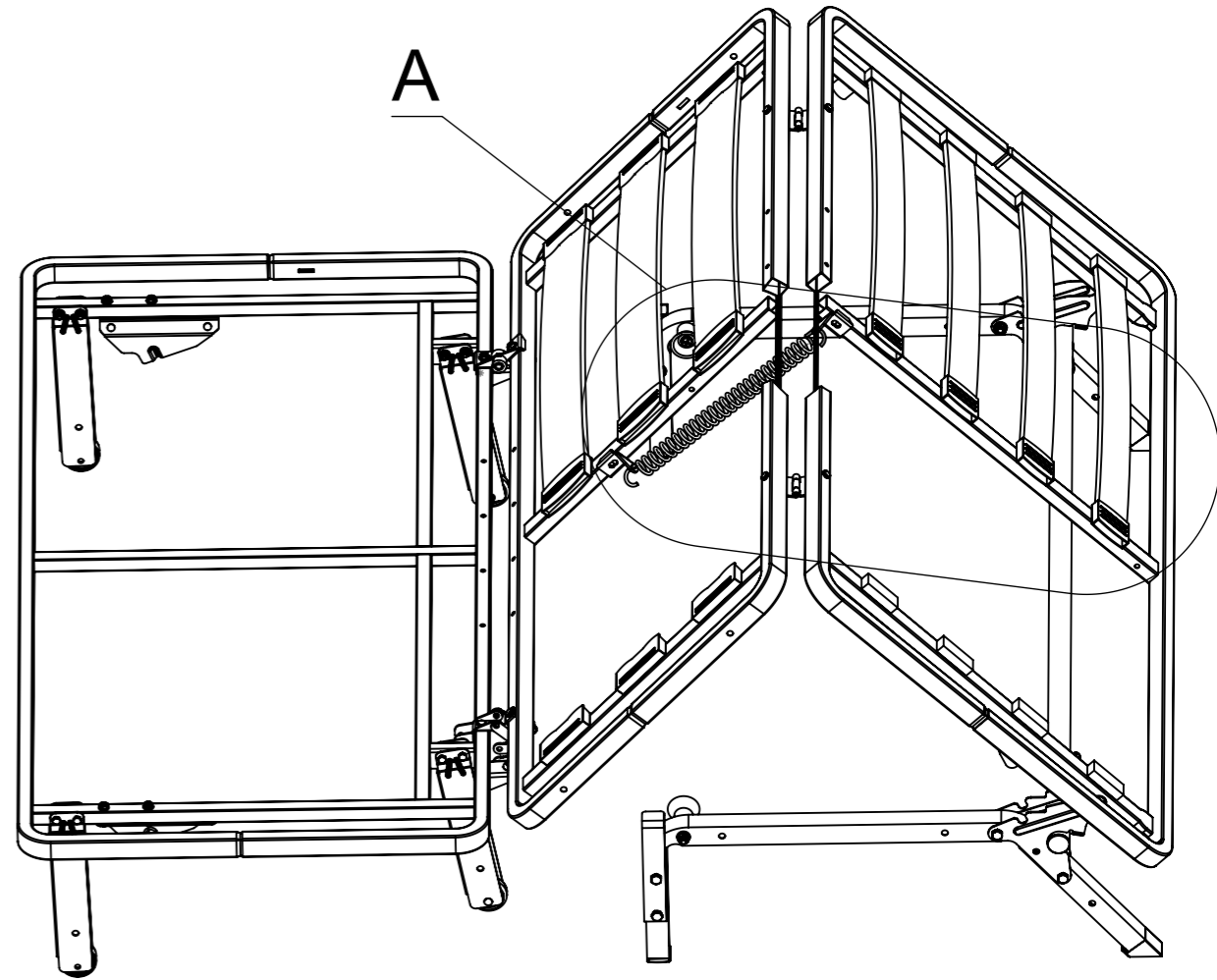
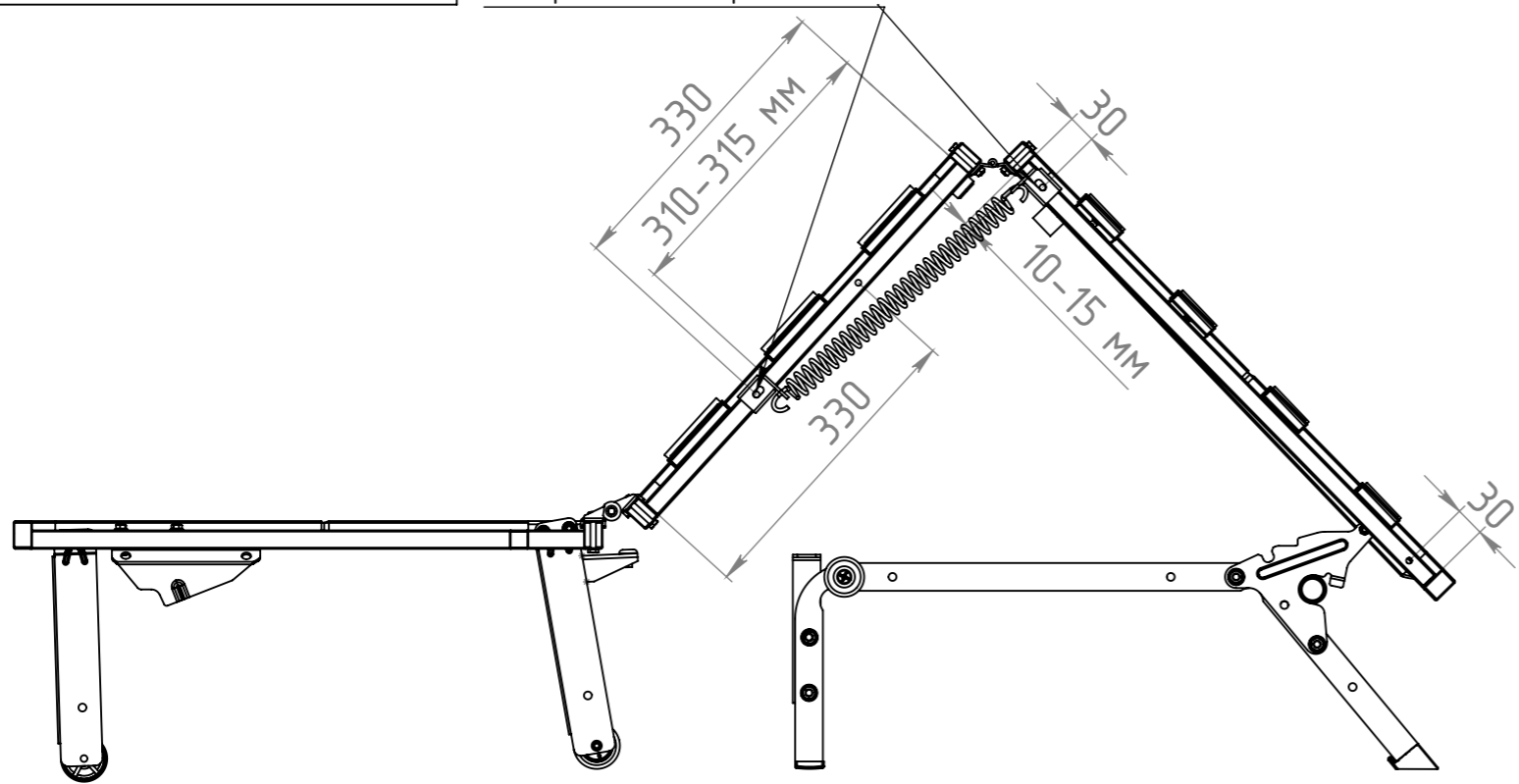


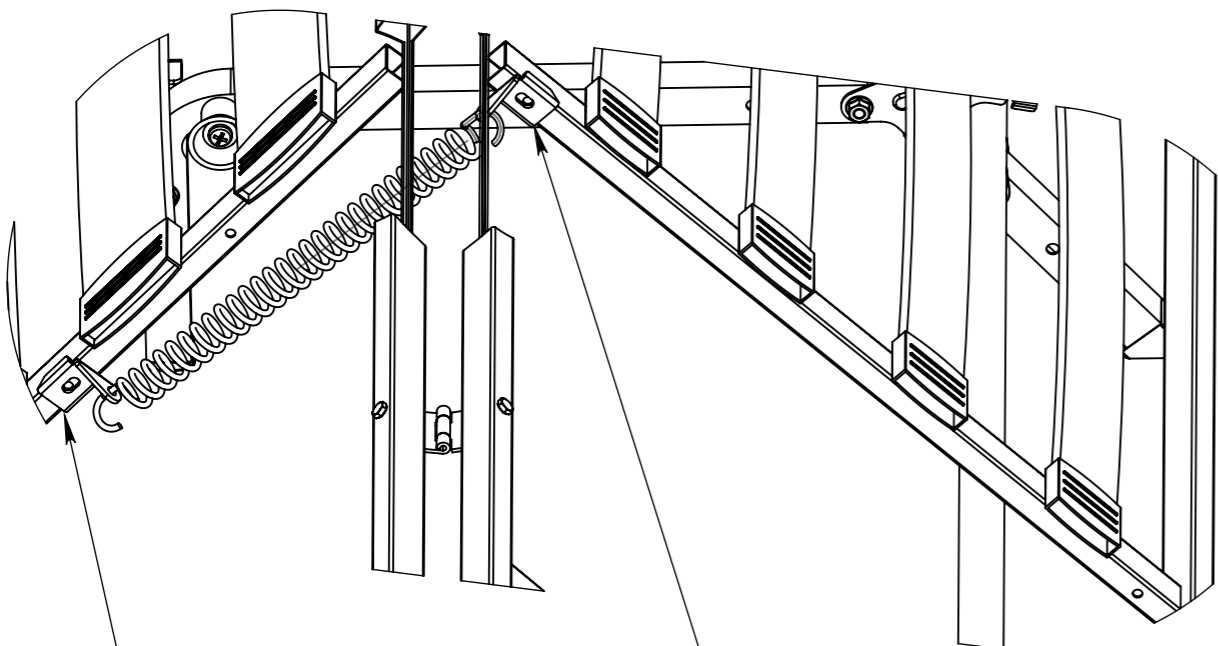
Справ. №

Инв. № подл. Подп. и дата. Подп. и дата. Инв. № дубл. Инв. №. Взам. инв. №. Подп. и дата.

отверстия для крепления !



A (1 : 5)



АТС Шарнир отформованный Правый  
(крепить на болт М6\*40 + Гайка М6 с фланцем)

АТС Шарнир отформованный Левый  
(крепить на болт М6\*40 + Гайка М6 с фланцем)

Изм.	Лист	№ докум.	Подп.	Дата	<p>Схема установки комплекта дополнительной пружины АТС</p>	Лист	Масса	Масштаб
Разраб.	Бычков			30.03.2016				1:10
Пров.	Тимошенко			30.03.2016		Лист 1	Листов 1	
Т. контр.				30.03.2016				
Н. контр.								
Утв.	Липчанский			30.03.2016				

