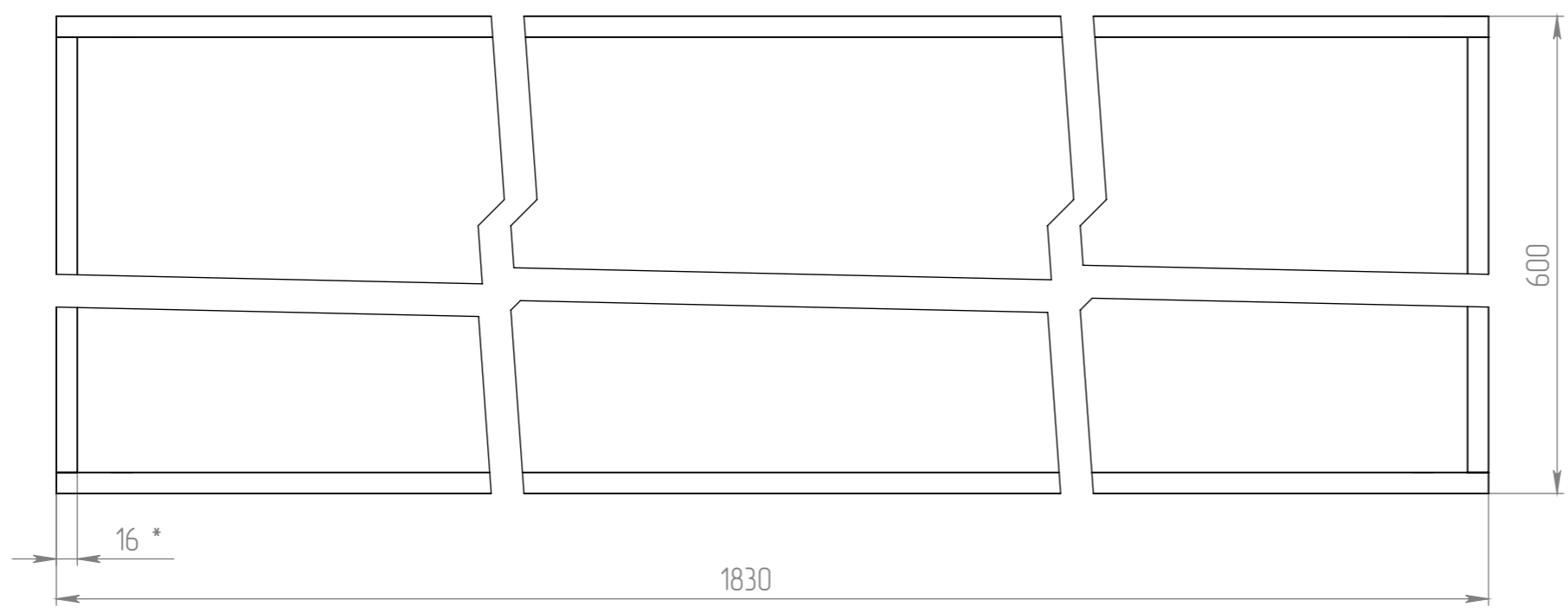
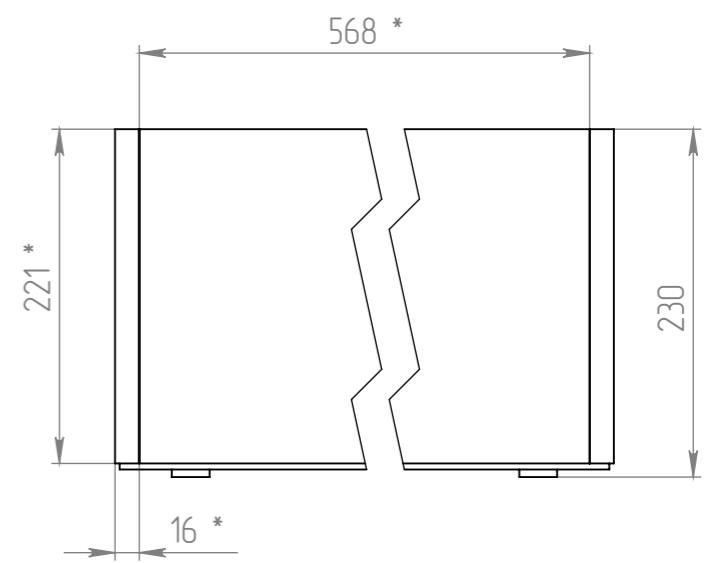
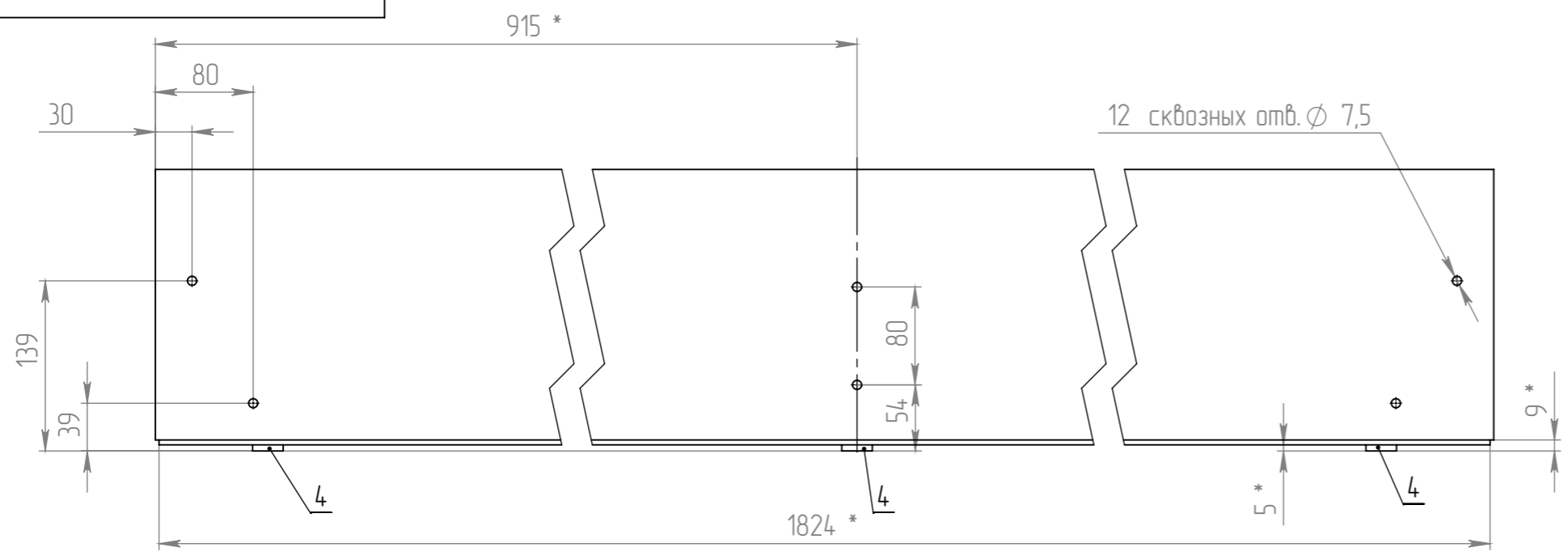
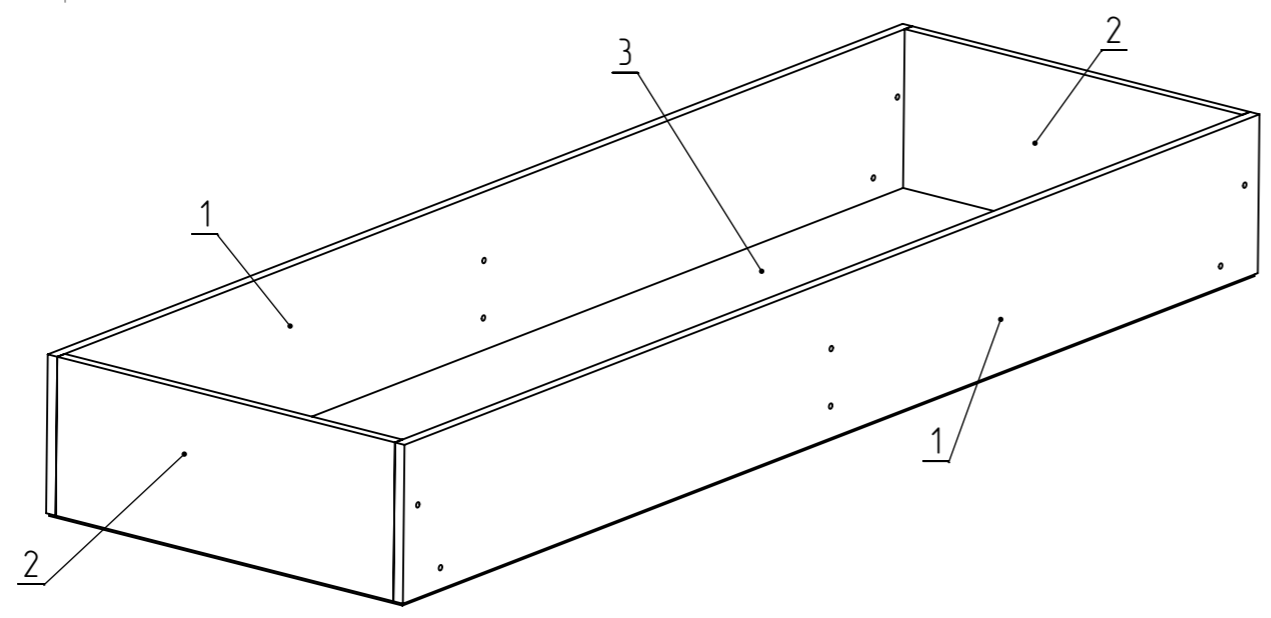


Справ. №  
 Подп. и дата  
 Инв. № дубл.  
 Инв. №  
 Взам. инв. №  
 Подп. и дата  
 Инв. № подл.



Поз.	Наименование	Размеры	Кол-во
1	Стенка фронтальная	1830*221*16	2
2	Стенка боковая	568*221*16	2
3	Дно	1824*594*4	1
4	Ножка пластиковая h=5 мм.		6



- \* Размеры для справок
- Неуказанные предельные отклонения линейных размеров  $\pm 1$ мм

				<b>ЗАПИСИ ОТ РУКИ НЕДЕЙСТВИТЕЛЬНЫ</b>			
Изм./Лист	№ докум.	Подп.	Дата	Сандра Р. Ящик	Лит.	Масса	Масштаб
Разраб.	Лукьяненко		20.10.2015				1:5
Пров.	Тимошенко		20.10.2015				
Т. контр.					Лист 1	Листов 1	
Н. контр.							
Утв.							